

**Less is more** Stella uses ultra-efficient LED technology, producing more light, with 1/2 the energy.

**Turning traditional lighting on its head** Stella has quickly become the new standard in personal lighting. Flex, dim, and change colors. Stella gives you the light you need, how you need it.

**Lifespan** Industry standard for LED technology is that after 50,000+ hours of use, LEDs will still produce 70% of their original light output. Translation: If you were to use Stella for 12 hours a day, 365 days a year, you would still have 70% of the light you started with after 11 years!



**Less Heat!**

LEDs produce very little heat, making them very comfortable to work under



**No bulb? No worries.**

Stella's long lasting LED technology eliminates the hassle and cost of bulbs

**Tri-Spectrum Technology**



Warm White (2800K)

Pure White (4000K)

Cool White (5500K)

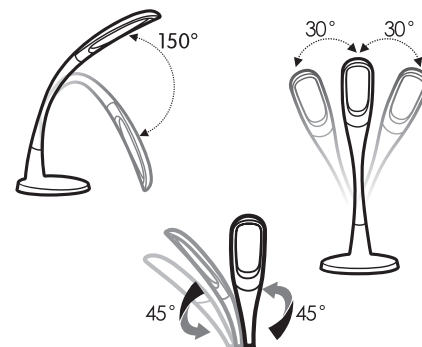
**Warm**  
For most of our time indoors, we live under a warm, almost 'yellowish' light. This light is very comfortable, and is particularly good for reading and other calming activities.

**Natural**  
Stella's natural daylight setting provides the purest form of white light possible. Stella's daylight setting shows colours exactly as they are. It's ideal for arts, working with colours and fibers.

**Cool**  
The cool white setting of the Stella light is easy on your eyes, perfect for late night projects.

**Flex Arm Technology**

You can flex Stella's arm in practically any direction. Never cast a shadow on your work again. Stella lets you put the light where you need it most.



**Stella Desktop LED Lamp**  
Ship Pack: 1

White  
3072200

Black  
3072201



Check out the video for more features: <http://www.youtube.com/v/5rnLMS3oLlc>

LT\_Stella\_Dec2014\_NP

**H. A. KIDD AND COMPANY LIMITED**

**HEAD OFFICE • SIÈGE SOCIAL:**  
5 Northline Road, Toronto, Ontario M4B 3P2  
Tel: 416-364-6451 • Fax: 416-364-4860 • Toll Free Fax: 1-888-236-8204  
Email: sales@hakidd.com • www.hakidd.com • www.facebook.com/hakidd

**DISTRIBUTION CENTRE**  
4316 - 81st. Avenue,  
Edmonton, Alberta T6B 2M2  
Tel: 780-468-4318  
Fax: 780-468-4319

**CENTRE DE DISTRIBUTION**  
9569 Cote de Liesse,  
Dorval, Quebec H9P 1A3  
Tel: 514-631-7687  
Fax: 514-631-7688



Copyright H.A.Kidd and Company Limited 2014. Content may not be copied from this document without our express permission. Aucune reproduction du contenu de ce document n'est autorisée sans notre permission explicite.

Prices are subject to change without notice. Les prix sont sujet au changement sans préavis.

Dec: 12, 2014



- Moins est plus Stella utilise technologie ultra-efficace à DEL en produisant plus de lumière avec ½ d'énergie.
- Un éclairage totalement différent Stella est rapidement devenue la nouvelle norme en matière d'éclairage personnelle. On peut plier le bras et changer l'intensité ou la couleur de la lumière. Stella donne la lumière désirée comme vous en avez besoin.
- La durée de Stella Après une utilisation de plus de 50.000 heures, les diodes procurent encore 70% de l'éclairage originale.



**Moins de chaleur**  
Les DEL produisent peu de chaleur et c'est très confortable de travailler sous leur lumière.



**Aucune ampoule ? Pas de soucis.**  
La technologie Stella à DEL est de longue durée et élimine les tracas et le coût des ampoules.

**Technologie tri-spectres**



Lumière blanche douce (2800K)



Lumière blanche naturelle (4000K)



Lumière blanche froide (5500K)

**Blanche douce**

Plus la plupart de notre vie à l'intérieur on est entouré de lumière jaunâtre. Le réglage à la lumière blanche douce est très confortable pour lire et autres activités calmanes.

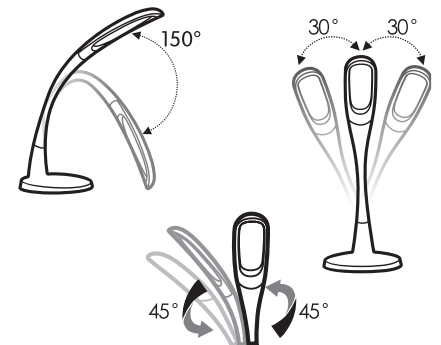
**Blanche naturelle**

Le réglage à la lumière de jour procure la plus pure blanche possible. Sous la lumière de Stella toutes les couleurs sont vraies ; la lampe est idéale pour des travaux avec fils, fibres et autre projets artisanaux.

**Blanche froide**

Le réglage à la lumière froide est idéal pour des projets de fin de nuit.

La technologie Flex Arm  
On peut plier le bras de la lampe et diriger la lumière dans pratiquement toutes les directions. Pas des ombres sur votre travail.



**Lampe de table à DEL**

Emballage de: 1

Blanche  
3072200

Noire  
3072201

Pour plus d'information vidéo en Anglais: <http://www.youtube.com/v/5rnLMS3oLlc>



8 54138 00400 9 8 54138 00426 9